

PEGADORA DE CINTA AUTOADHESIVA

PARA CAJAS
TELESCÓPICAS



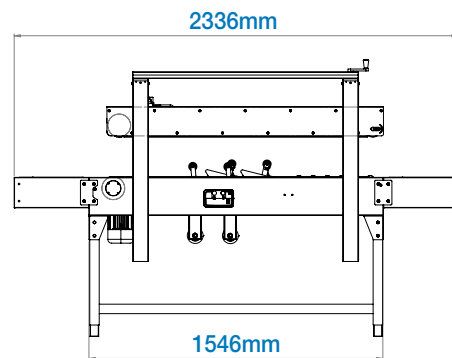


Es un equipo utilizado para colocar cinta adhesiva a cajas tipo telescópicas, o también llamadas tapa y fondo. Son cajas compuestas por dos piezas en las que la tapa encaja exteriormente sobre el fondo.

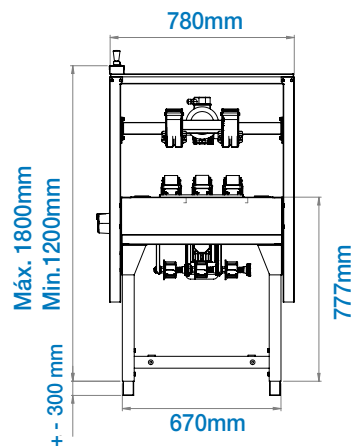
Consta de un sistema de doble tracción por correas, gracias al cual es capaz de absorber pequeñas variaciones en la altura de las cajas.



VISTA LATERAL



VISTA FRONTAL



Los tres cabezales inferiores son los que se encargan de aplicar la cinta adhesiva en tres sectores paralelos.

CARACTERÍSTICAS ESTÁNDARES

Todas ellas pueden ser adaptadas a la medida de la necesidad de cada cliente, gracias a que desarrollamos y fabricamos completamente nuestros productos.

Ancho del equipo 780 mm	Largo del equipo 1.546 mm
Altura del equipo (min-max) 1.200 – 1.800 mm	
Ancho cajas (min-max) 200 – 600 mm	Largo cajas ilimitado
Alto cajas (min-max) 100 – 440 mm	
3 cabezales de pegado inferior	
Tracción superior e inferior	
Velocidad de avance 18 m/min	
Motorreductores a sin fin y corona	
Llave de puesta en marcha con protección térmica	
Patas graduadas regulables de acero inoxidable	
2 mesas de rolos libres	
Ancho de cinta adhesiva 48 mm	
Peso de equipo vacío 200 kg	

OPCIONALES

Transportador de rolos motorizados para uso de fechadores.

Transportador de rolos libres a medidas para ser utilizadas de pulmón.

Cinta transportadora en "L" para operar y recibir cajas cerradas con un único operario.

Fabricada también en acero inoxidable



DG
FÁBRICA DE MÁQUINAS
PARA EMBALAJES

Área Industrial
Calle 2 / N° 970
2322 Sunchales, Santa Fe
03493 15 665765
03493 423441 / 421741
427004 / 427075